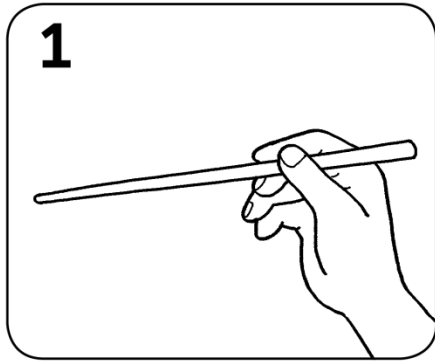


学校給食調理員だより 冬号

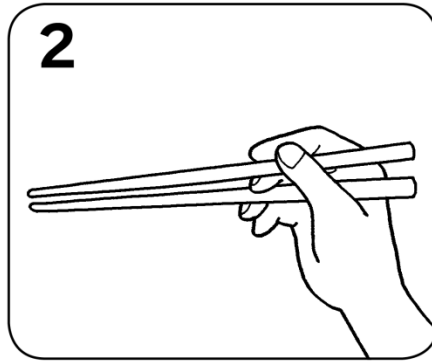
発行日：令和2年12月

発行者：一般財団法人むつ市教育振興会（学校給食受託者）

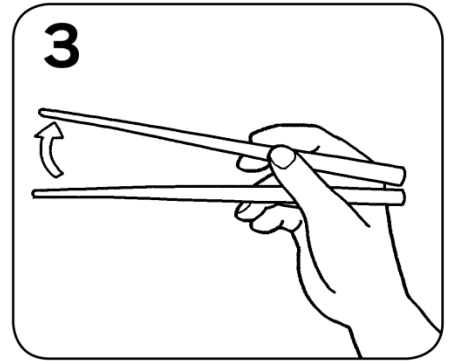
❖❖❖ 基本のはしの持ち方 ❖❖❖



上のはしは、正しい鉛筆の持ち方で軽く持ち、数字の1を書くように縦に動かしてみましよう。



下のはしは、親指のつけ根から、中指と薬指の間に通します。はし先はそろえましよう。



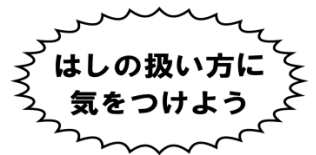
親指を支点にして、中指で上のはしを持ち上げ、上のはしだけを動かしましよう。



マナー違反に注意!

きらいばし

一緒に食事をする人に、不快な思いをさせてしまうしづかいを「きらいばし」といいます。気をつけましよう。



はしは、扱い方によっては危険をとまいません。危険な扱いは絶対にやめましよう。

<p>刺しばし</p>	<p>寄せばし</p>	<p>迷いばし</p>	<p>ねぶりばし</p>
<p>涙ばし</p>	<p>持ちばし</p>	<p>探りばし</p>	<p>はし渡し</p>



この「学校給食調理員だより」の発行者の一般財団法人むつ市教育振興会はむつ市大畑学校給食センターにおける調理及び配送業務を受託しています。

所在地：青森県むつ市大畑町兔沢 163 TEL 0175-34-5397

事務局：青森県むつ市大畑町観音堂 25-1 TEL 0175-34-5566

※毎日の献立を写真つきでコメントと一緒にブログにアップしています。 毎月の献立予定もいつでも確認できますよ(^_^)

ホームページアドレス パソコンやスマートホンから <http://kyoushin.org/> 携帯電話から <http://kyoushin.org/m.html>